



Características gerais

Chaminé decorativa vertical de parede

- Painel de comandos Touch Control com display branco
- 2 lâmpadas LED
- Três velocidades + uma intensiva
- Indicador digital de velocidade selecionada
- Funcionamento temporizado
- Filtros metálicos interiores
- **Sistema de aspiração perimetral "Contour"**
- Indicador luminoso de saturação de filtros
- Motor blindado de dupla turbina ECOPOWER
- **Função fresh air:** programa 24 horas para renovar o ar ou odores da cozinha
- Sistema de abertura pneumático
- Bandeja interna para recolha de condensados / gordura
- Capacidade de extração (*): min. 307 m³/h - máx. 698 m³/h
- Nível de potência sonora (*): min. 61 dBA - máx. 72 dBA
- Possibilidade de funcionamento em recirculação

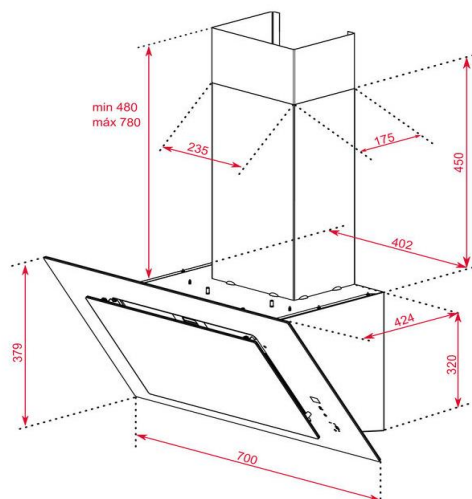
Para aplicação com cobretubos:

Kit regenerativo RFH 15200 L2C ou Kit convencional CFH 15200 L2C

Para aplicação sem cobretubos:

Kit regenerativo RFH 15200 O2C ou Kit convencional CFH 15200O2C

Desenho técnico



(*) Reg. Delegado Europeu n.º 65/2014 da comissão de 1 de outubro de 2013.

A Teka Portugal SA, declina toda a sua responsabilidade mediante eventuais alterações de produto, inexactidões devidas a erros de transcrição, impressão ou fotográficos.

Cor

Código

EAN

- | Cor | Código | EAN |
|----------------|-----------|---------------|
| • Vidro branco | 112930042 | 8434778013245 |

Dados técnicos

- | | |
|--|-----|
| • Classificação energética | A+ |
| • Fluxo de ar (Qmin) m ³ /h (*) | 307 |
| • Fluxo de ar (Qmax) m ³ /h (*) | 584 |
| • Fluxo de ar (Qboost) m ³ /h (*) | 698 |
| • Pot. sonora (LwA) veloc. min. dBA (*) | 61 |
| • Pot. sonora (LwA) veloc. máx. dBA (*) | 72 |
| • Pot. sonora (LwA) veloc. Boost. dBA(*) | 74 |